

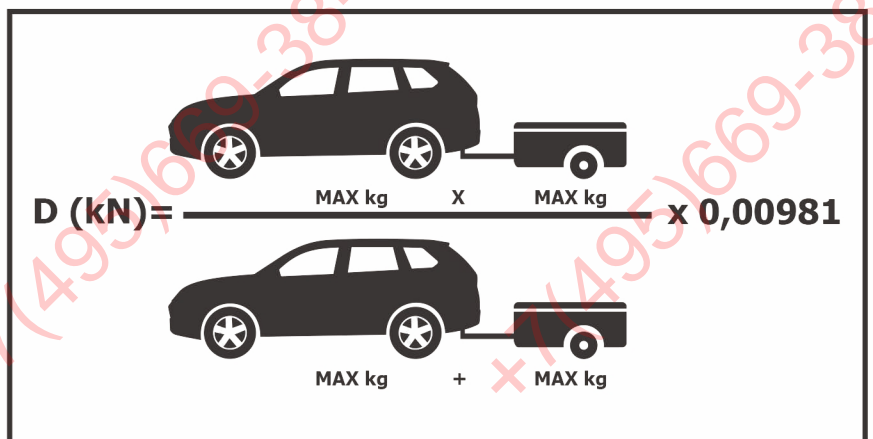
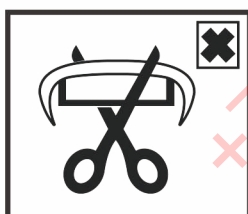
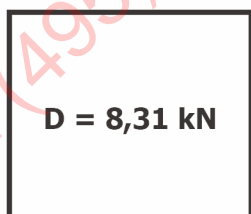
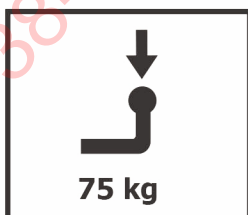
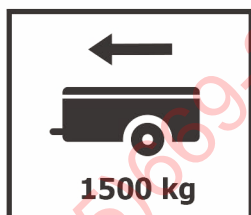
# Инструкция по установке

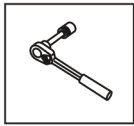
## NISSAN QASHQAI

(2006-2013 / 2014-2019 / 2019- )

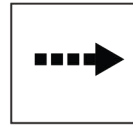


Арт.: F.4111.001

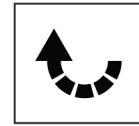




Вкрутить/выкрутить используя инструмент



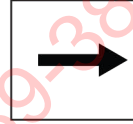
Движение



Поворот

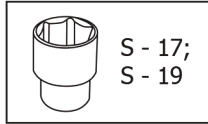
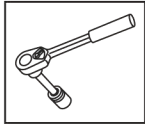


Вкрутить/выкрутить не затягивая



Расположение

### Используемый инструмент:

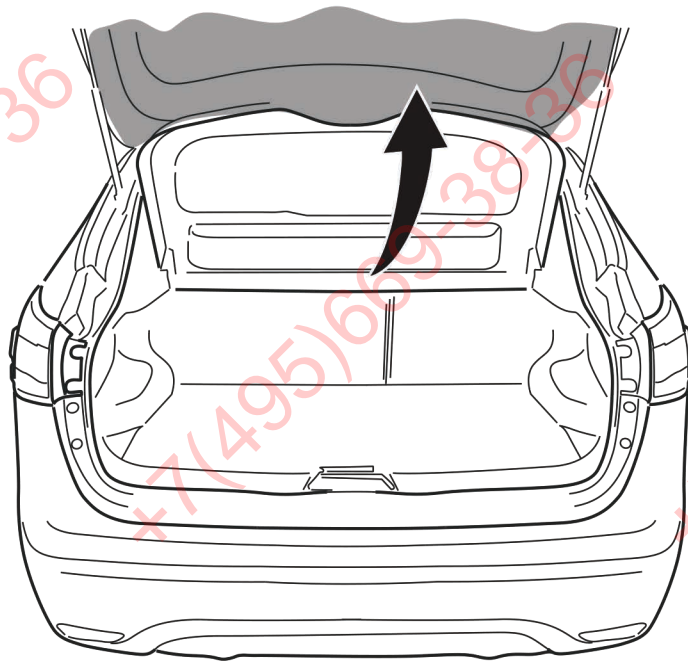


S - 17;  
S - 19

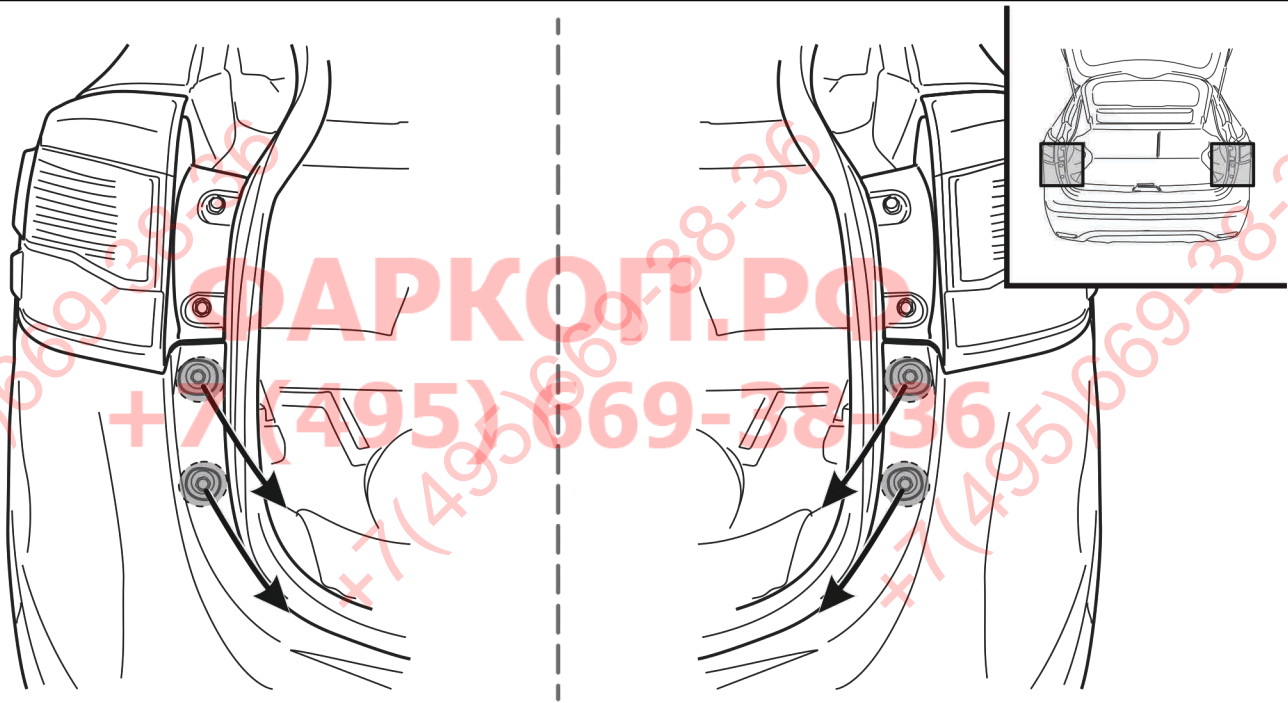




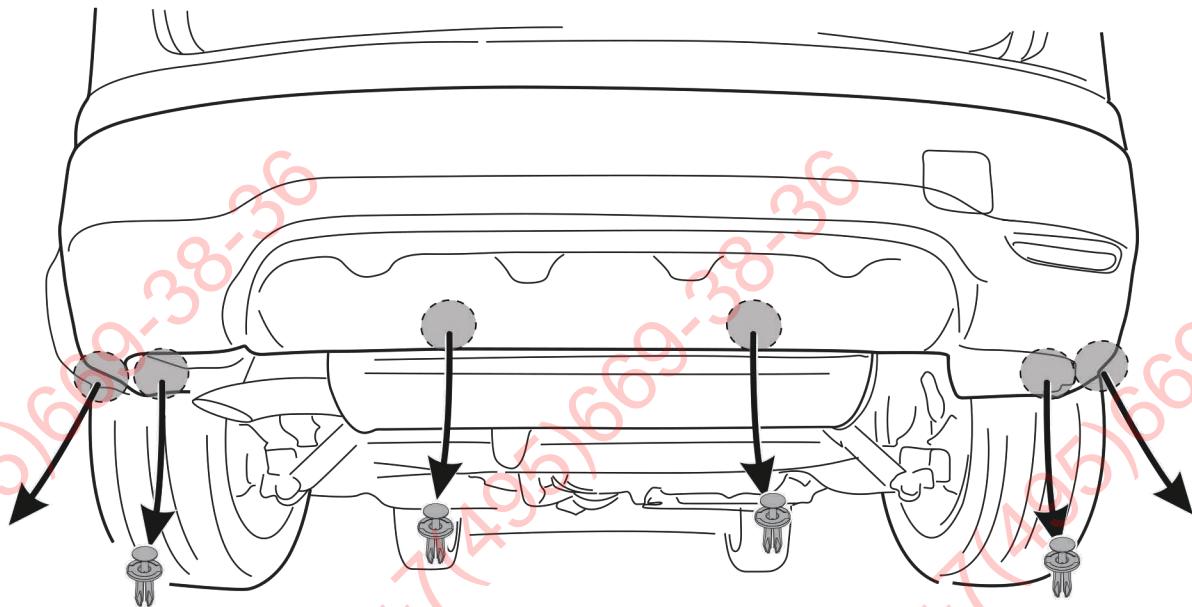
**1**

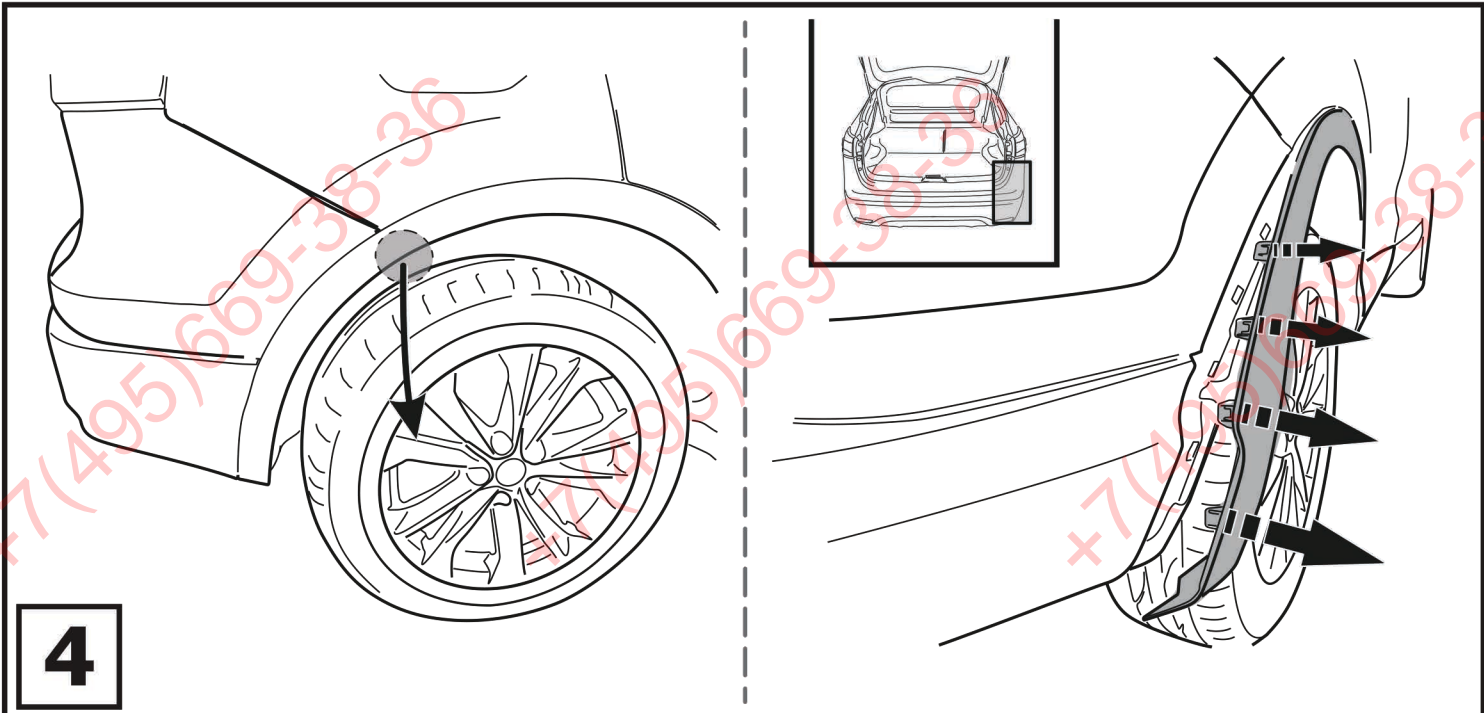


**2**

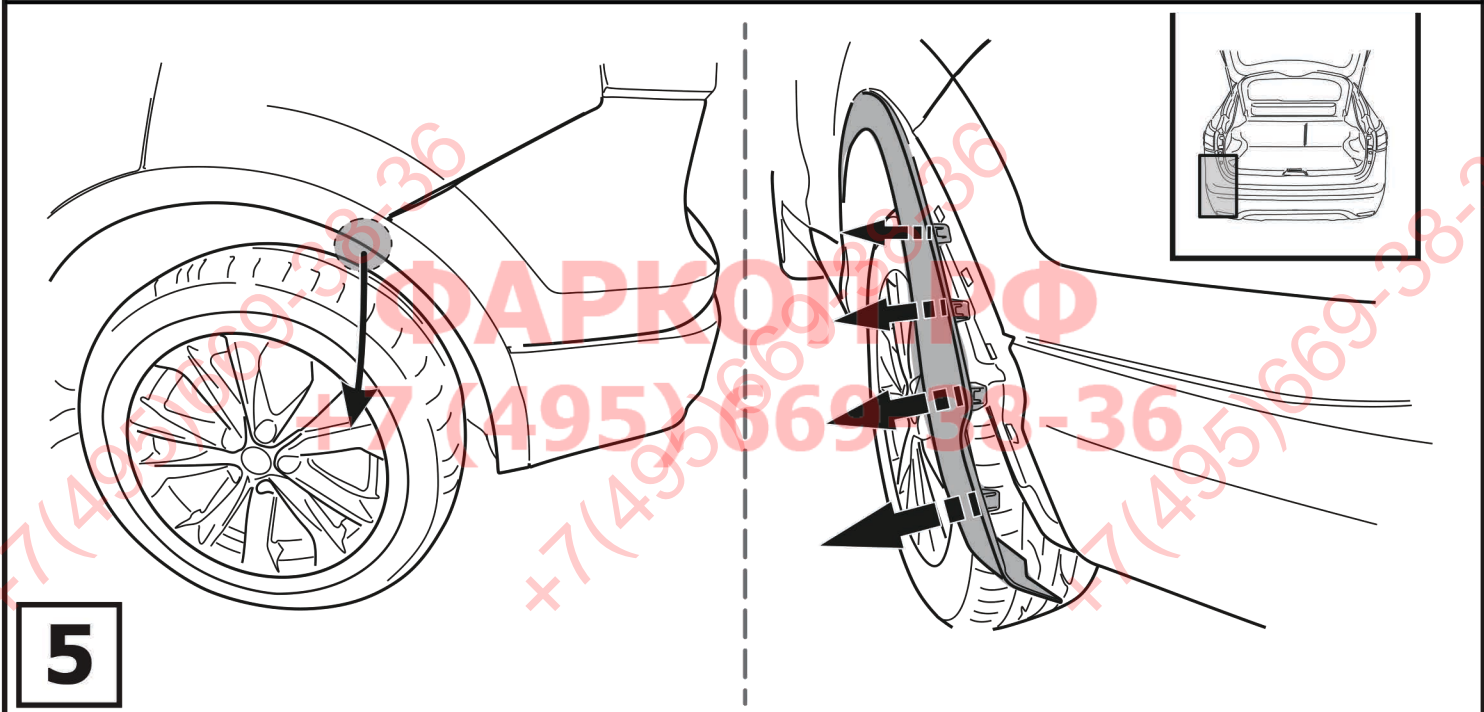


**3**

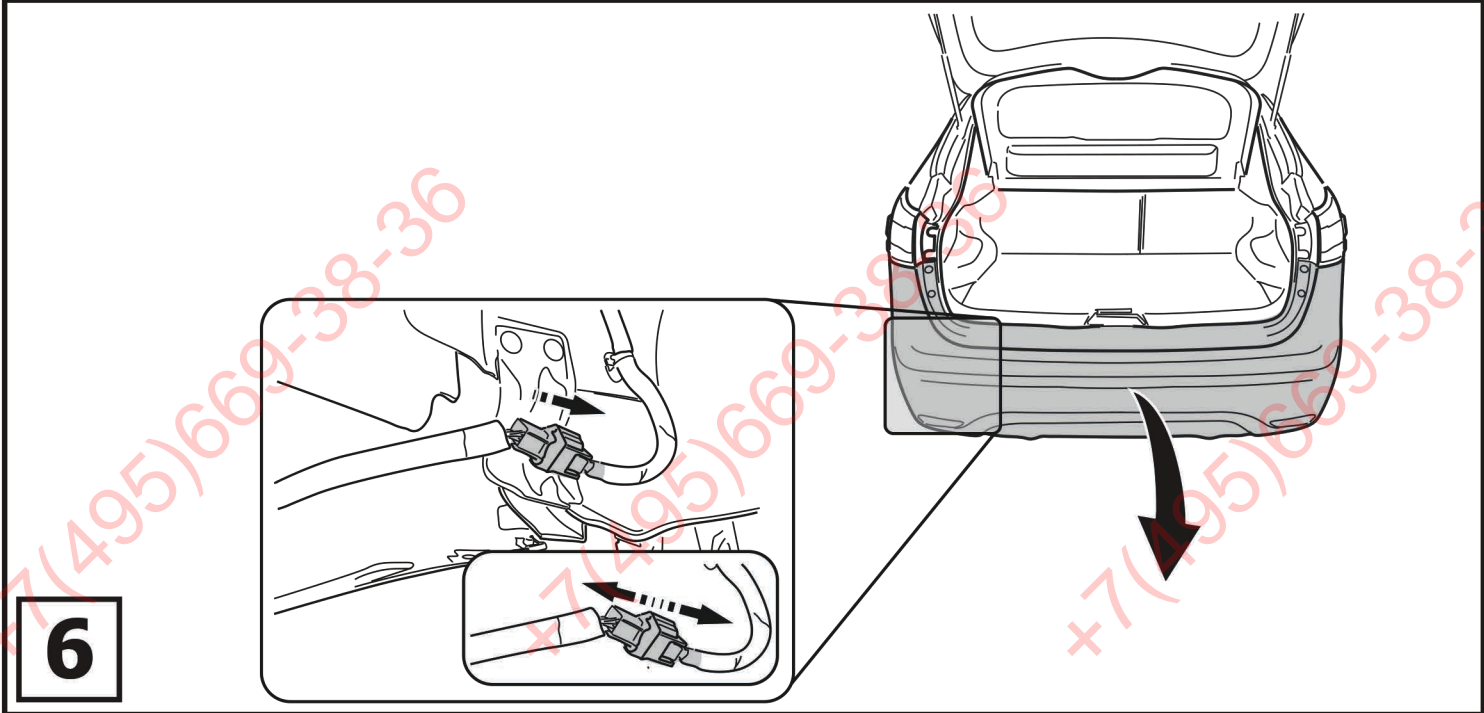




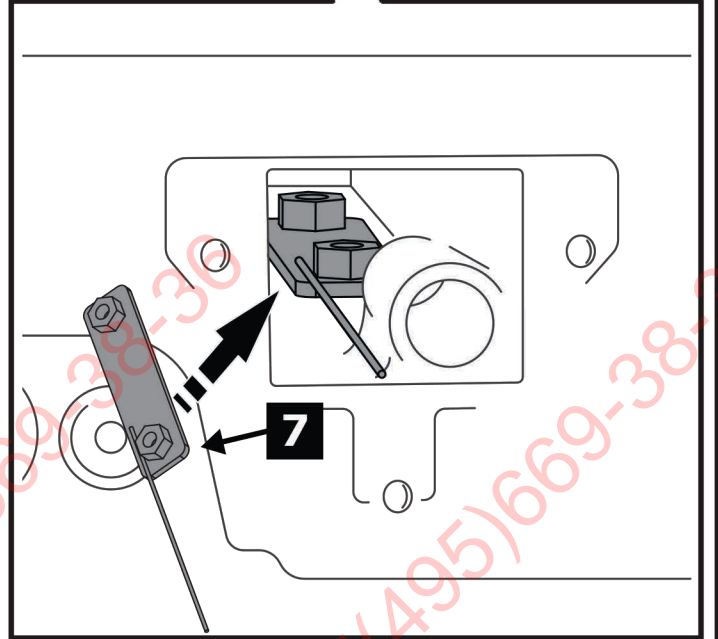
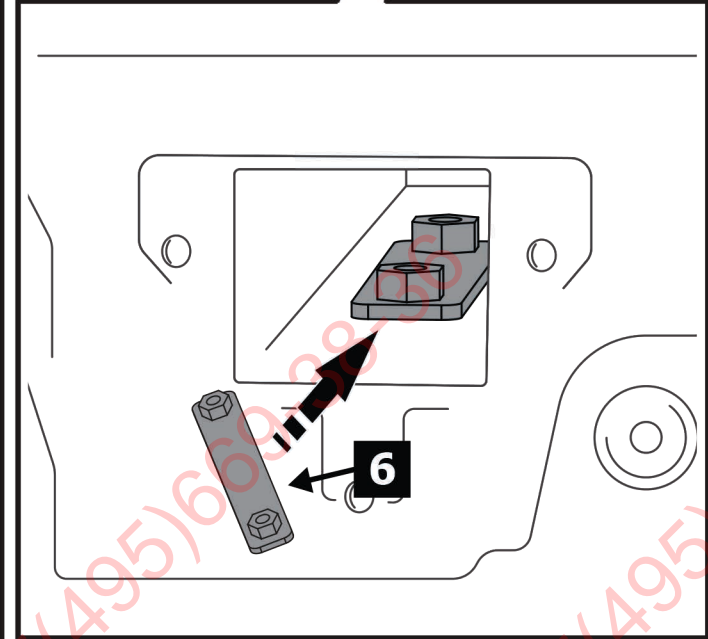
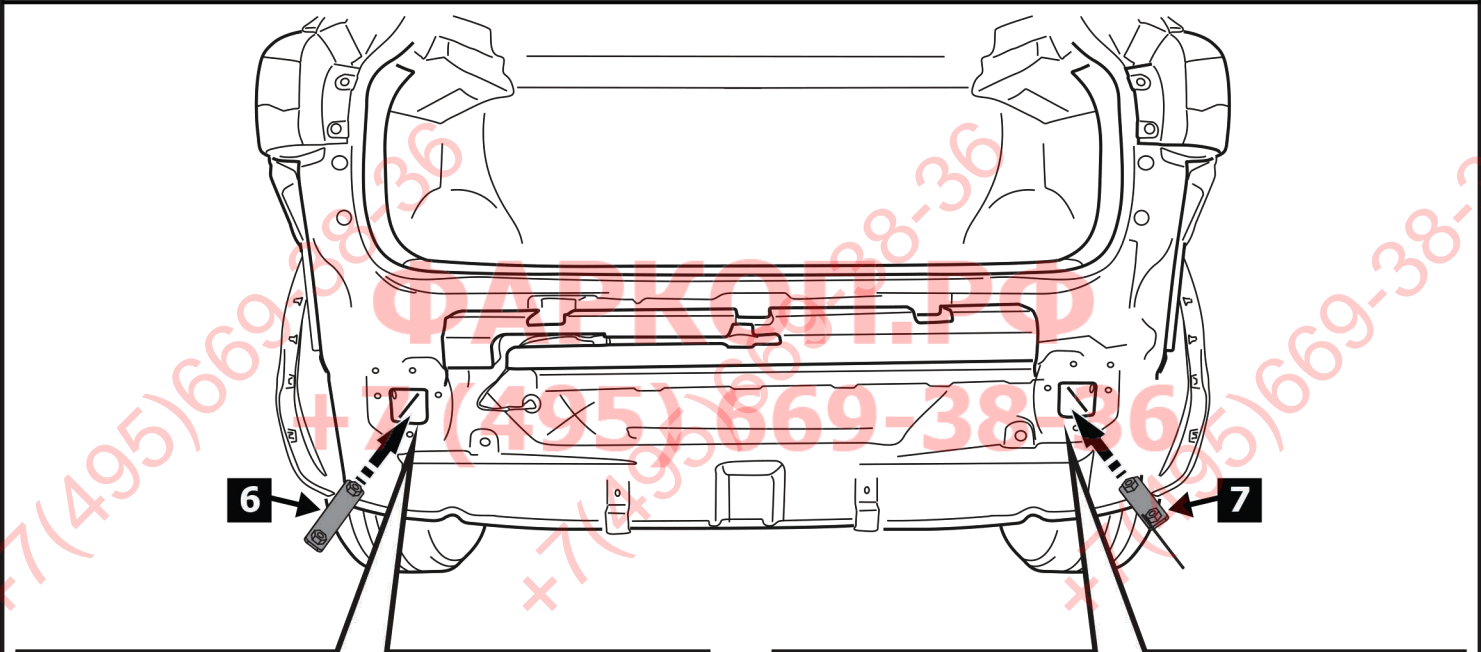
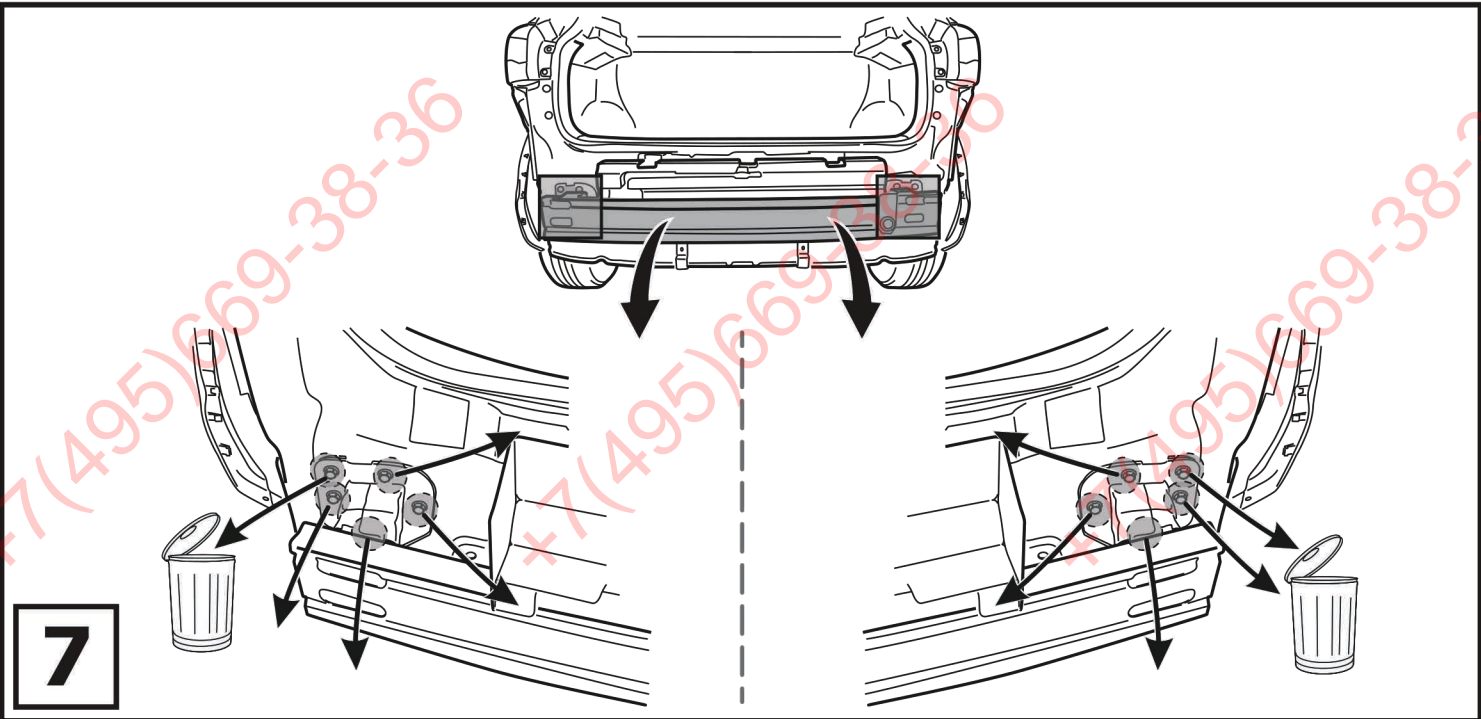
4



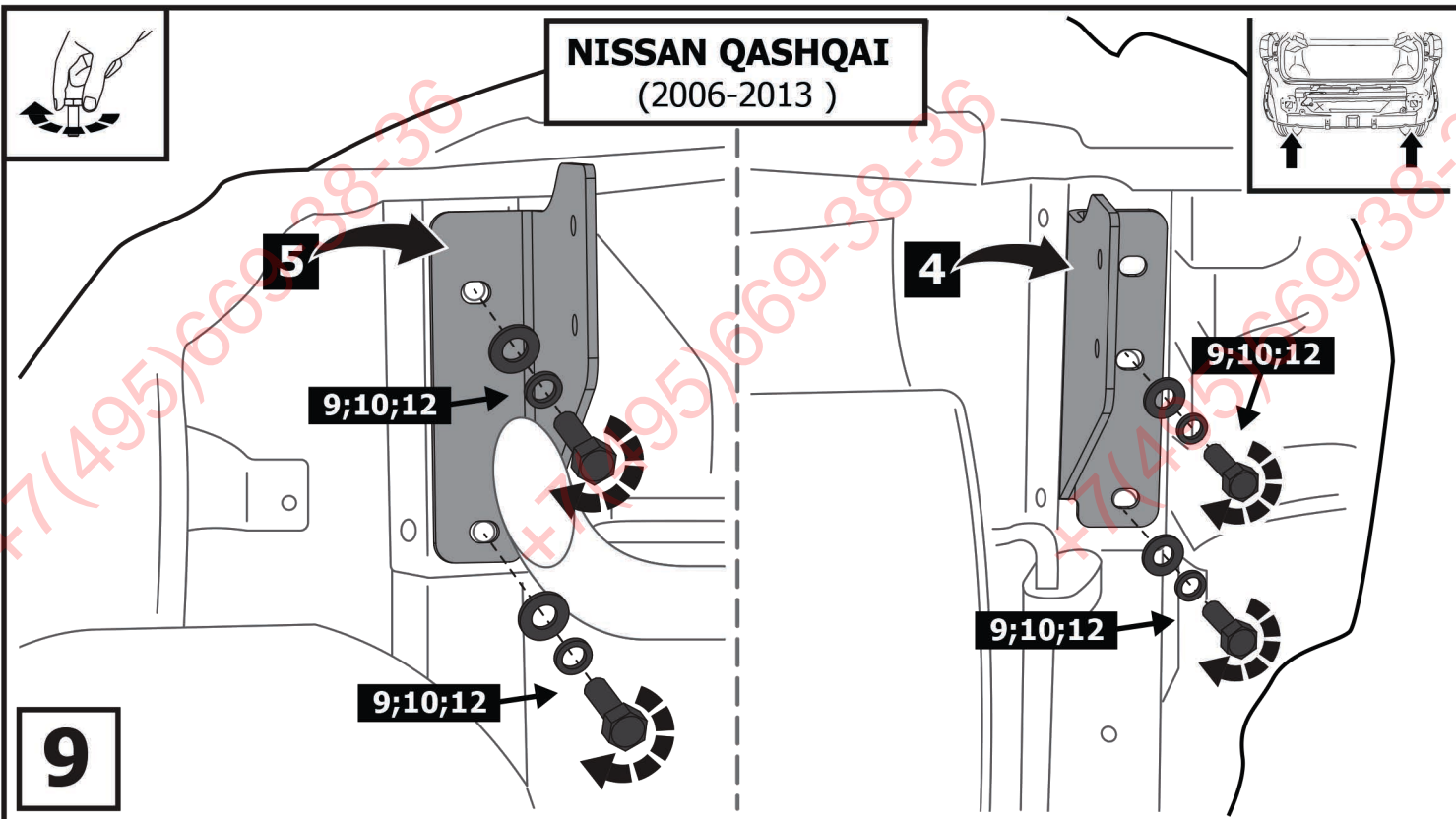
5



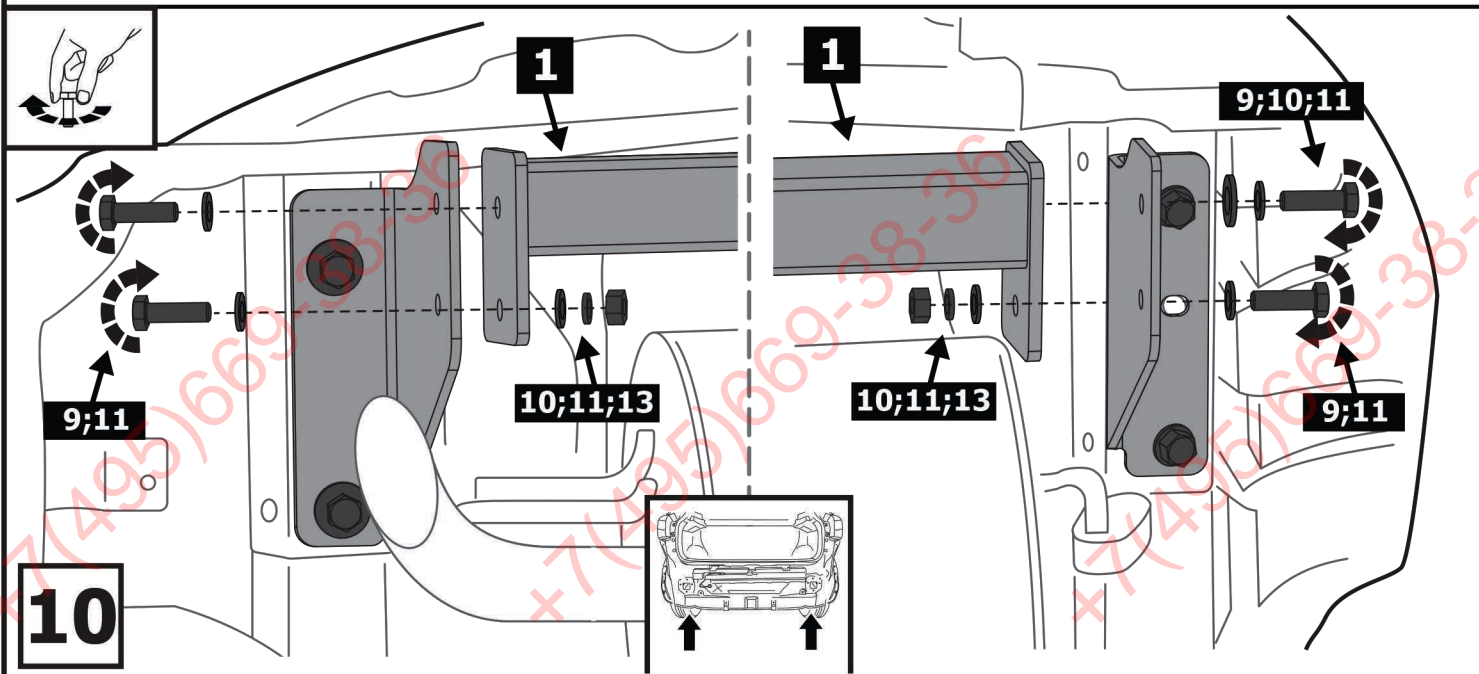
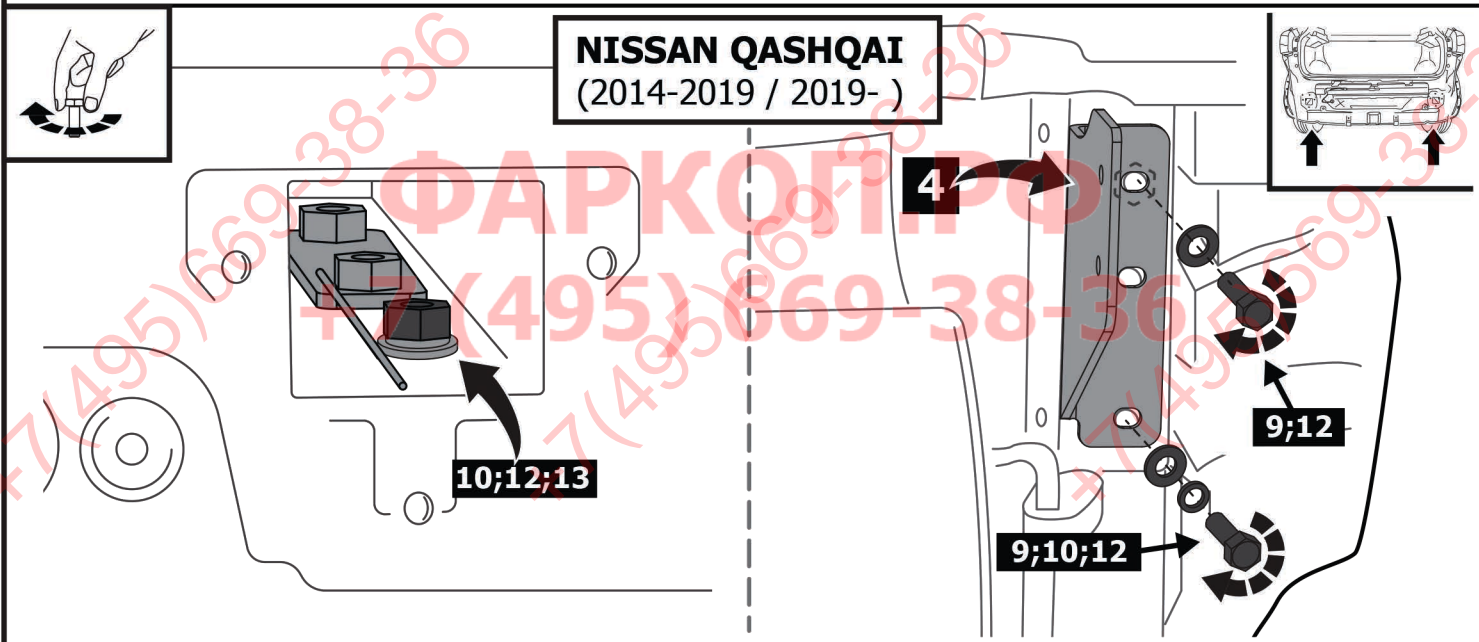
6

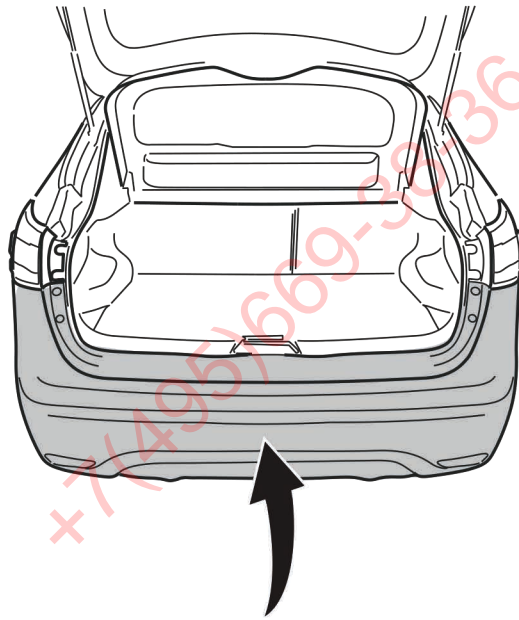


**NISSAN QASHQAI**  
(2006-2013)

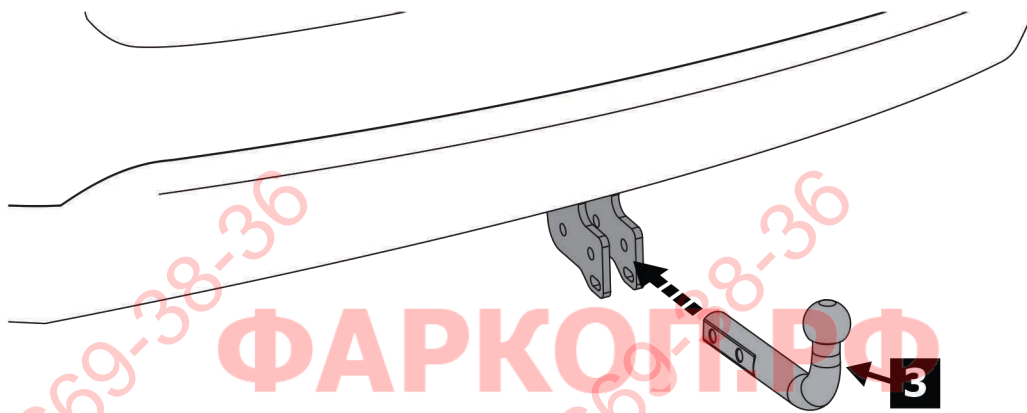


**NISSAN QASHQAI**  
(2014-2019 / 2019-)

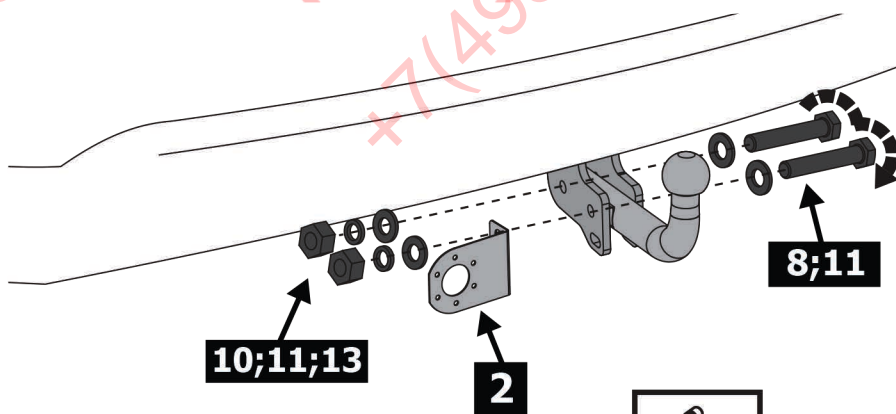




**11**



**12**



**13**



Затянуть все резьбовые соединения  
M12 = 81 Nm